

Het Het Sinte-Pieterke Kalken

Mededelingenblad van de Stichting Sint-Pietersfeest Kalken
21ste jg., nr. 08, p. 2797 – 2804

Deelnemingsformulier tweeëntwintigste
oldtimershow en -rondrit
voor AUTO's en MOTO's

Molekenskermis Kalken, 2010.

In geval van pech, verwittig ons via een van volgende
telefoonnummers:

0476/73.26.43 - 0477/39.58.06 - 0495/21.52.29

De Stichting Sint-Pietersfeest Kalken heet U hartelijk welkom op de eenentwintigste oldtimershow en -rally voor auto's en moto's. Er is één stopplaats voorzien, namelijk aan het bekend café De Schorpioen langs de Kalkense Heirweg. Met het daartoe bestemde bonnetje kan u een gratis verfrissing bekomen in De Schorpioen.

Onderweg en aan de aankomstplaats zijn enkele vraagjes op te lossen.

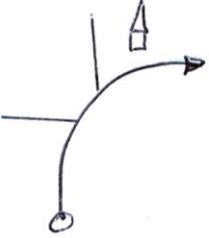
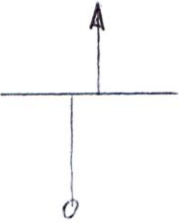
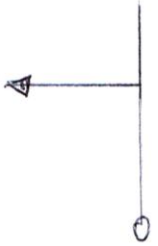
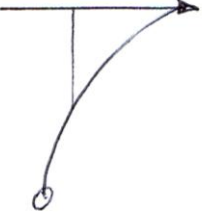
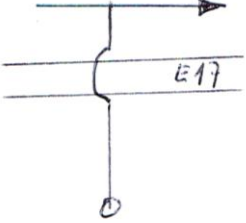
v.u.: Stichting Sint-Pietersfeest Kalken, p.a. Kruisenstraat 70, 9270 Kalken


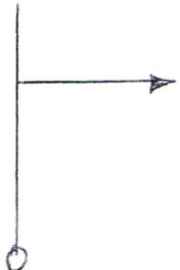
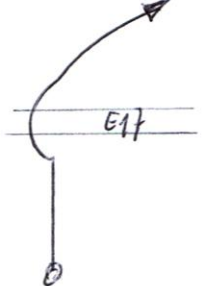
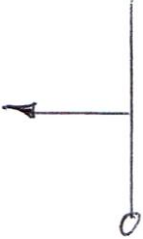
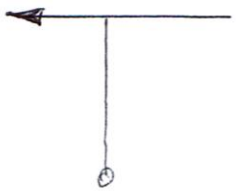
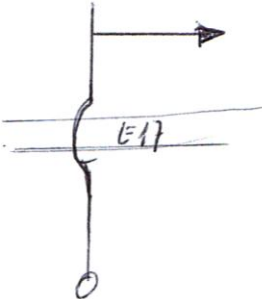
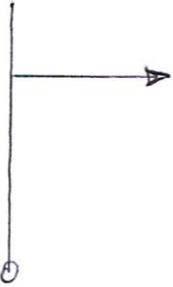
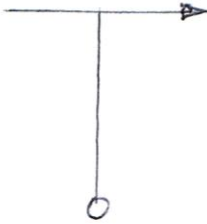

Een schiftingsvraag duidt de uiteindelijke winnaar van de rondrit aan. Het vragen- en antwoordformulier vindt u op de laatste pagina..

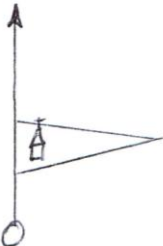
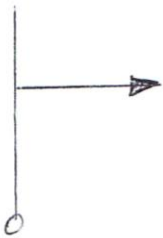





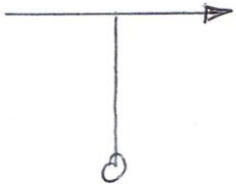
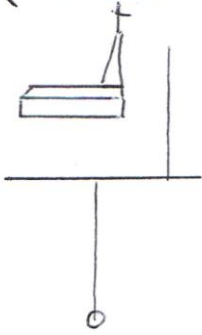
Nog enkele praktische tips:


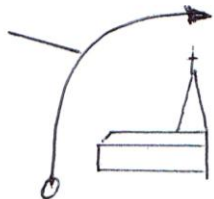


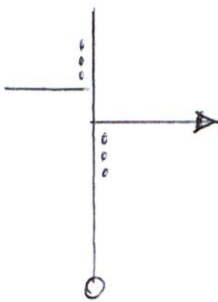
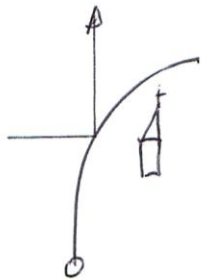

Enkel in de zaal van de Koninklijke Harmonie is er koffie, Irish-coffee en wafels te verkrijgen, niet in de tent. Na de tocht kan u uiteraard in de omgeving van de tent terecht voor een ander drankje en voor de hot-dog of de frietjes met saus (aangehechte bonnetjes).

Omstreeks 17.45 uur heeft de prijsdeling plaats. Elke ingeschreven deelnemer ontvangt bovendien een aandenken.

<p>Kruisenstraat</p> <p><i>We vragen U onderweg de verkeersreglementen stipt na te leven en we wensen jullie een plezierige namiddag.</i></p> <p>START</p> <p>0,0 km</p>	<p>Kruisenstraat</p>  <p>0,1 km</p>	<p>Schriekstraat</p>  <p>0,3 km</p>
<p>Apostelhuizen</p>  <p>1,6 km</p>	<p>Eethoek</p>  <p>2,3 km</p>	<p>Cootveld</p>  <p>3,6 km</p>

<p>Cootveld</p>  <p>4,4 km</p>	<p>Kerrebroekstraat</p>  <p>5,5 km</p>	<p>Bontinkstraat</p>  <p>7,3 km</p>
<p>Bontinkstraat</p>  <p>7,9 km</p>	<p>Kerkstraat</p>  <p>9,6 km</p>	<p>HEIKANT ></p>  <p>11,2 km</p>
<p>ZELE ></p>  <p>14,6 km</p>	<p>Moortelstraat</p>  <p>15,9 km</p>	<p>Heikant</p>  <p>17,2 km</p>

<p>Heikant</p>  <p>18,2 km</p>	<p>OVERMERE ></p>  <p>18,4 km</p>	<p>Dendermondsestwg</p>  <p>20,5 km</p>
<p>< BERLARE</p>  <p>20,6 km</p>	<p>UITBERGEN ></p>  <p>22,9 km</p>	<p>UITBERGEN</p>  <p>24,1 km</p>
<p>Molenstraat</p>  <p>25,8 km</p>	<p>KAPELLE ROUTE</p>  <p>26,1 km</p>	<p>< WETTEREN</p>  <p>28,9 km</p>

<p>← KALKEN</p>  <p>29,9 km</p>	<p>Kalkendorp</p>  <p>31,4 km</p>	<p>Nerenweg</p>  <p>31,6 km</p>
<p>Heirweg</p>  <p>33,3 km</p>	<p>STOP Café De Schorpioen</p> <p>Los vragen 1 en 2 op</p> <p>33,8 km</p>	<p>Kruisenstraat</p>  <p>34,1 km</p>
<p>VDVeldestraat</p>  <p>34,3 km</p>	<p>Noordenbos</p>  <p>34,5 km</p>	<p>EIND- PUNT</p>

Los vraag 3 en de schiftingsvraag op.



Motorrijder,
waarschijnlijk
uit de
Kruisenstraat
te Kalken.
Wie herkent
hem?



Jongeren uit de wijk De Kruisen op een “monsterachtig grote motor”, periode na WO II.



Wagen van garagist Crabeel uit de Koffiestraat, een Cord L29 uit 1929.

Vraag- en antwoordblad

Naam:

Adres:

E-mailadres:

Voertuig:

	Vraag	Antwoord
1	Wat is de eerstvolgende reisbestemming van Alfonsine en Marc? 1. Rome 2. Lourdes (Frankrijk) 3. Parijs	
2	Hoe groot is de parking van De Schorpioen? 1. 100 m ² 2. 400 m ² 3. Oneindig groot	
3	In welk jaar werden de Kalkense Reuzen Stien en Lies 'geboren'? 1. 1959 2. 1960 3. 1961	
Schiftingsvraag	Uit welk jaar dateert het (tot nu toe gevonden) oudste krantenartikel over een Kalkense voetbalploeg?	

Bedankt en tot volgend jaar !?!?!?